

4,0 ~ 4,5 t Mast der XF-Serie: (pneumatisch)

Typ	Modell	Max.Gabel Höhe	Gesamthöhe						Freihub		Kippbereich		Tragfähigkeit			
			Abgesenkt	Verlängert		Mit Rückenlehne		Ohne Rückenlehne	Mit Rückenlehne	Front-überhang	FWD	BWD	Tragfähigkeit bei 500mm			
				Ohne Rückenlehne		Mit Rückenlehne							Einzelreifen		Doppelreifen	
				mm	mm	mm	mm						4.0t	4.5t	4.0t	4.5t
Breitsicht Mast	X45M250	2500	1995	3330	3670	160	160	550	6	12	4000	4500	4000	4500		
	X45M270	2700	2095	3530	3870	160	160	550	6	12	4000	4500	4000	4500		
	X45M300	3000	2245	3830	4170	160	160	550	6	12	4000	4500	4000	4500		
	X45M330	3300	2395	4130	4470	160	160	550	6	12	4000	4500	4000	4500		
	X45M350	3500	2495	4330	4670	160	160	550	6	12	4000	4500	4000	4500		
	X45M360	3600	2545	4430	4770	160	160	550	6	12	4000	4500	4000	4500		
	X45M370	3700	2595	4530	4870	160	160	550	6	12	4000	4500	4000	4500		
	X45M380	3800	2645	4630	4970	160	160	550	6	12	4000	4500	4000	4500		
	X45M400	4000	2795	4830	5170	160	160	550	6	12	4000	4500	4000	4500		
	X45M430	4300	2960	5130	5470	160	160	550	6	6	4000	4500	4000	4500		
	X45M450	4500	3070	5330	5670	160	160	550	6	6	4000	4500	4000	4500		
	X45M480	4800	3235	5630	5970	160	160	550	6	6	3850	4300	3900	4400		
	X45M500	5000	3345	5830	6170	160	160	550	6	6	3800	4000	3850	4200		
	X45M550	5500	3620	6330	6670	160	160	550	3	6	3000	3500	3200	3800		
	X45M600	6000	3895	6830	7170	160	160	550	3	6	2500	3000	2800	3100		
Breitsicht-Duplex Mast	X45U250	2500	1976	3365	3670	1114	809	557	6	12	4000	4500	4000	4500		
	X45U275	2750	2100	3615	3920	1238	933	557	6	12	4000	4500	4000	4500		
	X45U300	3000	2226	3865	4170	1364	1055	557	6	12	4000	4500	4000	4500		
	X45U330	3300	2376	4165	4470	1514	1205	557	6	12	4000	4500	4000	4500		
	X45U350	3500	2476	4365	4670	1614	1309	557	6	12	4000	4500	4000	4500		
	X45U360	3600	2526	4465	4770	1664	1359	557	6	12	4000	4500	4000	4500		
	X45U370	3700	2576	4565	4870	1714	1409	557	6	12	4000	4500	4000	4500		
Breitsicht-Triplic Mast	X45N400	4000	2080	4850	5170	1229	912	603	6	6	4000	4500	4000	4500		
	X45N430	4300	2180	5155	5470	1329	1012	603	6	6	4000	4500	4000	4500		
	X45N450	4500	2248	5365	5685	1395	1080	603	6	6	3800	4400	4000	4500		
	X45N470	4700	2310	5550	5870	1459	1142	603	6	6	3700	4300	3800	4400		
	X45N480	4800	2340	5650	5970	1489	1172	603	6	6	3700	4200	3800	4300		
	X45N500	5000	2410	5855	6170	1559	1242	603	6	6	3600	3800	3700	4200		
	X45N550	5500	2575	6355	6670	1724	1408	603	3	6	3000	3400	3200	3800		
	X45N600	6000	2790	6865	7180	1939	1622	603	3	6	2500	2800	2800	3100		
	X45N650	6500	2980	7365	7680	2129	1812	603	3	6	/	/	2400	2500		
	X45N700	7000	3155	7860	8175	2304	1988	603	3	6	/	/	2000	2200		

Hinweis: Mit Seitenschieber minus 200 kg, mit integriertem Seitenschieber minus 100 kg

5,0 ~ 5,5 t Mast der XF-Serie: (pneumatisch)

Typ	Modell	Max.Gabel Höhe	Gesamthöhe						Freihub				Kippbereich		Tragfähigkeit					
			Abgesenkt	Verlängert		Mit Rückenlehne		Ohne Rückenlehne	Mit Rückenlehne	Front-überhang	FWD	BWD	Tragfähigkeit bei 500mm							
				Ohne Rückenlehne		Mit Rückenlehne							Einzelreifen		Doppelreifen					
				mm	mm	mm	mm						mm	mm	5.0t	5.5t	5.0t	5.5t		
Breitsicht Mast	XX50/XX55M250	2500	1995	2245	3330	3580	3870	3900	160	170	160	170	555	585	6	12	5000	5500	5000	5500
	XX50/XX55M270	2700	2095	2345	3530	3780	4070	4100	160	170	160	170	555	585	6	12	5000	5500	5000	5500
	XX50/XX55M300	3000	2245	2495	3830	4080	4370	4400	160	170	160	170	555	585	6	12	5000	5500	5000	5500
	XX50/XX55M330	3300	2395	2645	4130	4380	4670	4700	160	170	160	170	555	585	6	12	5000	5500	5000	5500
	XX50/XX55M350	3500	2495	2745	4330	4580	4870	4900	160	170	160	170	555	585	6	12	5000	5500	5000	5500
	XX50/XX55M360	3600	2545	2795	4430	4680	4970	5000	160	170	160	170	555	585	6	12	5000	5500	5000	5500
	XX50/XX55M370	3700	2595	2845	4530	4780	5070	5100	160	170	160	170	555	585	6	12	5000	5500	5000	5500
	XX50/XX55M380	3800	2645	2895	4630	4880	5170	5200	160	170	160	170	555	585	6	12	5000	5500	5000	5500
	XX50/XX55M400	4000	2795	2995	4830	5080	5370	5400	160	170	160	170	555	585	6	12	5000	5500	5000	5500
	XX50/XX55M430	4300	2960	3145	5130	5380	5670	5700	160	170	160	170	555	585	6	6	4750	5150	5000	5400
	XX50/XX55M450	4500	3070	3245	5330	5580	5870	5900	160	170	160	170	555	585	6	6	4700	5000	4800	5200
	XX50/XX55M480	4800	3235	3445	5630	5880	6170	6200	160	170	160	170	555	585	6	6	4400	4650	4600	4750
	XX50/XX55M500	5000	3345	3560	5830	6080	6370	6400	160	170	160	170	555	585	6	6	4100	4400	4300	4700
	XX50/XX55M550	5500	3620	3820	6330	6580	6870	6900	160	170	160	170	555	585	3	6	3600	4050	4000	4300
	XX50/XX55M600	6000	3895	4085	6830	7080	7370	7400	160	170	160	170	555	585	3	6	3100	3150	3300	3350
Breitsicht-Duplex Mast	XX50/XX55U250	2500	1976	2226	3365	3615	3865	3900	1114	1112	610	829	570	610	6	12	5000	5500	5000	5500
	XX50/XX55U275	2750	2100	2350	3615	3865	4115	4150	1238	1236	735	953	570	610	6	12	5000	5500	5000	5500
	XX50/XX55U300	3000	2226	2476	3865	4115	4365	4400	1364	1362	860	1079	570	610	6	12	5000	5500	5000	5500
	XX50/XX55U330	3300	2376	2626	4165	4415	4665	4700	1514	1512	1010	1229	570	610	6	12	5000	5500	5000	5500
	XX50/XX55U350	3500	2476	2726	4365	4615	4865	4900	1614	1612	1110	1329	570	610	6	12	5000	5500	5000	5500
	XX50/XX55U360	3600	2526	2776	4465	4715	4965	5000	1664	1662	1160	1379	570	610	6	12	5000	5500	5000	5500
	XX50/XX55U370	3700	2576	2826	4565	4815	5065	5100	1714	1712	1210	1429	570	610	6	12	5000	5500	5000	5500
Breitsicht-Triplic Mast	XX50/XX55N400	4000	2080	2305	4860	5110	5365	5400	1222	1195	715	910	615	645	6	6	5000	5500	5000	5500
	XX50/XX55N430	4300	2180	2405	5160	5410	5665	5700	1322	1295	815	1010	615	645	6	6	4700	5000	4800	5200
	XX50/XX55N450	4500	2248	2470	5370	5610	5880	5900	1390	1360	883	1075	615	645	6	6	4600	4750	4700	4900
	XX50/XX55N470	4700	2310	2535	5560	5810	6070	6100	1452	1425	945	1140	615	645	6	6	4500	4600	4600	4800
	XX50/XX55N480	4800	2340	2570	5660	5910	6170	6200	1482	1460	975	1175	615	645	6	6	4300	4450	4500	4650
	XX50/XX55N500	5000	2410	2635	5860	6110	6370	6400	1552	1525	1045	1240	615	645	6	6	4000	4200	4250	4500
	XX50/XX55N550	5500	2575	2805	6360	6610	6870	6900	1718	1695	1210	1410	615	645	3	6	3600	3850	4000	4100
	XX50/XX55N600	6000	2790	3020	6870	7110	7380	7400	1932	1910	1425	1625	615	645	3	6	3000	3050	3200	3250
	XX50/XX55N650	6500	2980	3200	7370	7610	7880	7900	2123	2090	1615	1805	615	645	3	6	/	/	2650	2900
	XX50/XX55N700	7000	3155	3375	7865	8110	8375	8400	2298	2265	1790	1980	615	645	3	6	/	/	2350	2550

Hinweis: Mit Seitenschieber minus 200 kg, mit integriertem Seitenschieber minus 100 kg



Hangcha Europe GmbH

Mariechen-Graulich-Strasse 12a,
65439 Flörsheim am Main,
Germany

Tel: 0049-61453769188

E-mail: admin@hangchaeurope.com

Mob: 0049-16096548808 (Thomas Dittrich)

E-mail: thomas.dittrich@hangchaeurope.com

Zip Code Area (1,2,3,4,5,6,7)

Mob: 0049-1605272481 (Jens Abmuth)

E-mail: jens.assmuth@hangchaeurope.com

Zip Code Area (0,8,9)

www.hangchaeurope.com



Folgen Sie uns auf Instagram



Folgen Sie uns auf Facebook



Folgen Sie uns auf YouTube



"Hangcha Forklift" App herunterladen

Available on the App Store

Google play



ISO 14001:2015



ISO 9001:2015



HANGCHA trucks conform to the European Safety Requirements.

HANGCHA Group Co., LTD behält sich das Recht vor, Änderungen bez

HANGCHA ist immer für Sie da
eine effiziente, zuverlässige Auswahl für alle Bedürfnisse

STAGE V & TIER 4F

Hangcha bietet qualitativ hochwertige, innovative und leistungsstarke Produkte, welche den neuesten EU Emissionsstandard Stage V voll erfüllen. Zu den verwendeten Technologien gehören unter anderem Common-Rail-Einspritzung, Abgasrückführung, Katalysatoren und Rußpartikelfilter. Durch individuelle Entwicklung und Optimierung für das jeweilige Motormodell bieten unsere Gabelstapler maximale Effizienz und Zuverlässigkeit.



XINCHAI



Interaktives Instrument: Das Instrument verfügt über ein 4,0-Zoll-Farb-LCD-Display mit vier interaktiven Tasten und eine CAN-Bus-Kommunikationsfunktion. Das Kommunikationsprotokoll ist mit den Standards CANopen und SAE J1939 kompatibel.

**Leistungsstark/
Effizient/
Zuverlässig**



HANGCHA Gabelstapler mit StageV und T4F

Nr.	Kapazität	Serie	Hersteller	Motor	Kraftstoff	Modell	Emission Std.	Transmission	Leistung (kw/rpm)
1	4.0-5.5t	XF	KUBOTA	V3307-CR-TIE5B	Diesel	CPCD40/45-XW99BN, CPCD50/55-XXW99BN	Stage V / Tier4 final	OKAMURA	55.4/2200
2	4.0-5.5t	XF	KUBOTA	WG3800-L-E5C	LPG	CPYD40/45-XH11BN, CPYD50/55-XXH11BN	Stage V / EPA Tier 2 / CARB Tier 3	OKAMURA	61.6/2300
3	4.0-5.5t	XF	KUBOTA	WG3800-GL-E3C	GAS/LPG	CPQYD40/45-XH12BN, CPQYD50/55-XXH12BN	Stage V / EPA Tier 2 / CARB Tier 3	OKAMURA	GAS:54.4/2300 LPG:54.6/2300
4	4.0-5.5t	XF	XINCHAI	4E30YG52	Diesel	CPCD40/45-XH8BN, CPCD50/55-XXH8BN	Stage V	OKAMURA	55.8/2200

Anmerkung: Stage V beantragte die Europäische Union auch Israel und Türkei.
Tier4 Final für Nordamerika beantragt.



Zuverlässigkeit

Wir konzentrieren uns auf die Stärkung Zuverlässigkeit und Reduzierung von Ausfallzeiten, lassen Sie die XF-Serie Kunden eine höhere Produktivität bieten.

XF-Serie Gabelstapler verwendet Okamura Getriebe. Die Trommelbremse und die Radnabe sind aus einem Stück gefertigt.



Die Hangcha XF-Serie verfügt über ein robustes Design. Der gestanzte Rahmen und die Motorhaube, die gestempelte Instrumententafel und die Schienenmastkombination bieten eine hervorragende Steifigkeit auch bei schwerer Arbeit.

Der kombinierte Kühler mit zusätzlicher Kapazität, Serpentinewelle und der optimierte Wärmeableitungskanal verbessern die Kühlung und tragen dazu bei die Zuverlässigkeit des Motors auch bei Hochleistungsanwendungen aufrechtzuerhalten.



Lenkzylinder mit vergrößertem Durchmesser.

Produktivität

Das hydraulische Lenksystem mit dynamischer Lasterkennung, das effiziente Beleuchtungssystem und der niedrige Kraftstoffverbrauch sorgen zusammen für eine höhere Produktivität und niedrigere Betriebskosten.



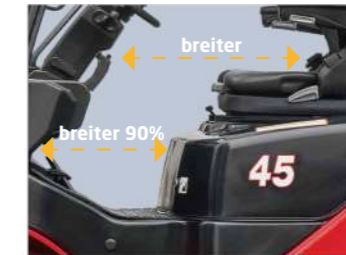
Das neue hydraulische Lenksystem mit dynamischer Lasterkennung trägt dazu bei, den Hydraulikverlust zu verringern und die Energieeffizienz zu verbessern.



Das neue effiziente Beleuchtungssystem verwendet LED-Leuchtmittel und einen neuartigen Reflektor, um den Energieverbrauch zu senken und die Beleuchtungsleistung erheblich zu verbessern.

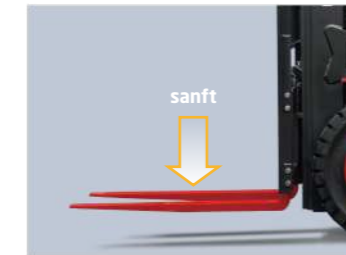
Komfortable Bedienung

Optimale Sichtbarkeit in alle Richtungen schafft die besten Voraussetzungen für hohe Produktivität durch entspanntes und sicheres Arbeiten.

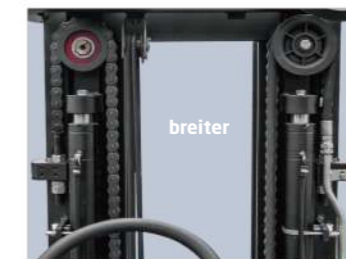


Der zusätzliche Fußraum reduziert die Ermüdung des Fahrers erheblich. Die weit geöffnete, rutschfeste Stufe macht das Ein- und Aussteigen einfach und sicher.

Das optionale elektrohydraulische Proportionalregelungssystem trägt zu einem empfindlicheren und präziseren Handling bei. Die einfach zu bedienenden Hebel ermöglichen eine vollständige Lastabfertigung. Die Armlehne trägt auch dazu bei den Komfort für den Fahrer zu erhöhen.



Zusätzlich zum Weicheren Landessystem, wird das Weiche Hebesystem übernommen (Vordere Hubzylinder des Triplex-Mastes und des Duplex-Mastes), wodurch die Lautstärke und der Stoß des Mastes erheblich abnehmen.



Die vorderen Hubzylinder mit kleinerem Außendurchmesser bieten dem Fahrer eine hervorragende Sicht nach vorne. Die doppelten Hubzylinder sorgen für eine bessere Sicht nach vorne.

Bei der Entwicklung der neuen XF-Serie werden Komfort und Benutzerfreundlichkeit sorgfältig berücksichtigt, um beispielsweise die Vibrationspegel zu verbessern, werden Verbundmotordämpfer und voll schwimmender Antriebsstrang eingesetzt. Komfortable Betriebsumgebungen für den Fahrer tragen ebenfalls zur Steigerung der Produktivität bei.

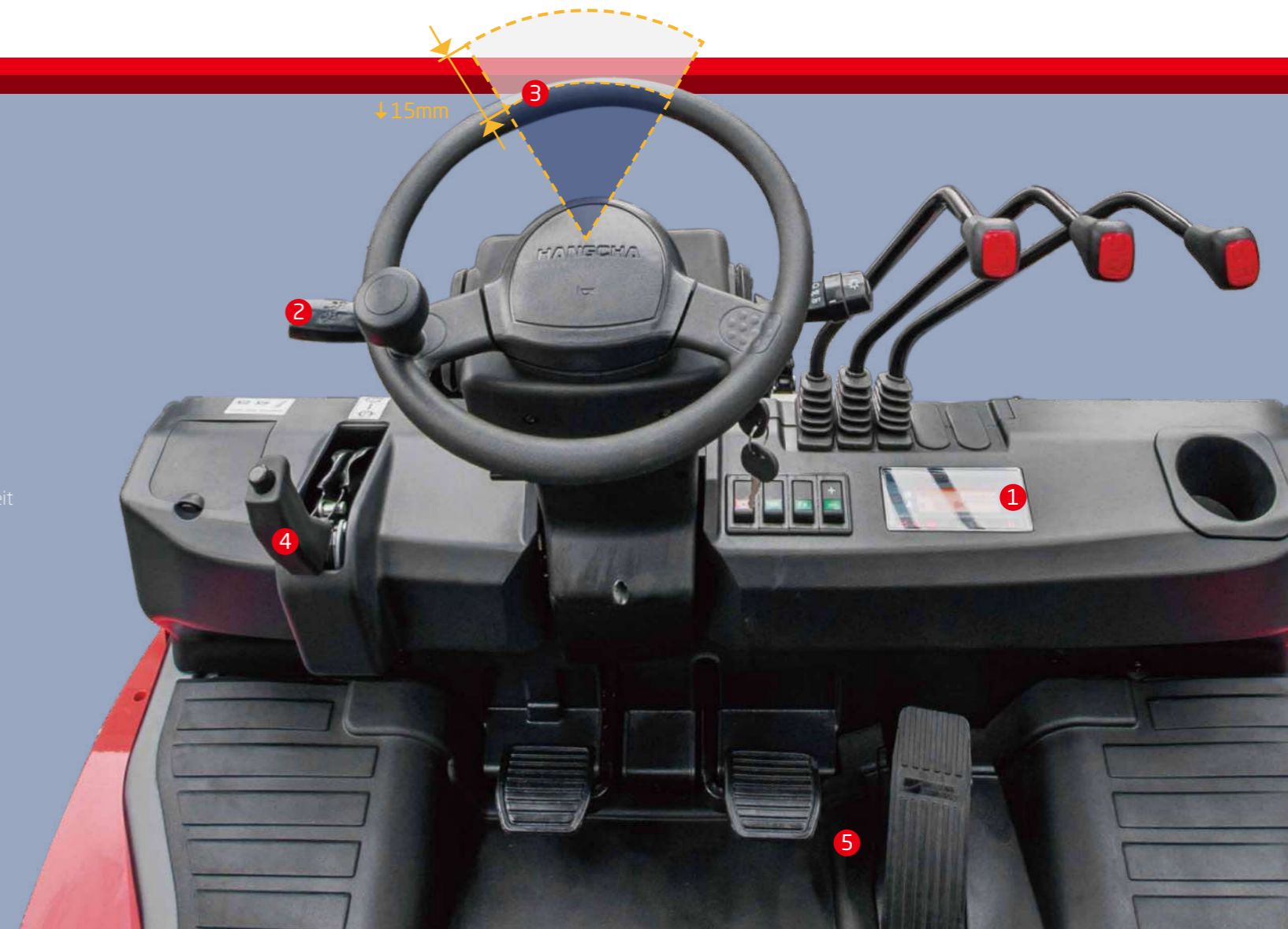


Neben dem Gummidämpfer zwischen Rahmen und Lenkachse erreichen der Verbundmotordämpfer und der vollschwimmende Antriebsstrang eine flexible Verbindung zwischen Rahmen und Antriebssystem, wodurch Fahrvibrationen des Antriebssystems erheblich reduziert werden.



Die vergrößerte Kapazität des optimierten Abgasschalldämpfers, der Ansaugschalldämpfer und der Geräuschschutztechnologien bieten deutlich bessere Lärmpegel.

1. Die neue gut sichtbare LCD-Anzeige lässt den Bediener alle Aspekte des Betriebszustand auf einen Blick überprüfen.
2. Der neue Lichthebel/ Blinker im Automobilstil und der Vorwärts/Rückwärts-Hebel sind ergonomisch verbessert entworfen und angeordnet zur Steigerung des Komforts und der Produktivität.
3. Das Lenkrad mit kleinem Durchmesser und Neigung ist ideal positioniert. Die überlegene Reaktionsfähigkeit der Lenkung optimiert die Manövrierfähigkeit auch in engen Räumen.
4. Die Feststellbremse ist speziell entwickelt der nötige Kraftaufwand ist um 30% reduziert.
5. Die hängenden Pedale im Automobilstil bieten eine ergonomischere Bedienung.



Sicherheit

Eine breite Palette von Technologien wird angewendet, um eines hohes Maß an Sicherheit für den Fahrer und die Umgebung zu gewährleisten. Sicherheit für die Fahrer und die in der Umgebung.

Ein optionaler Hilfsgriff für die hintere Säule mit einem Hupenknopf erhöht die Sicherheit des Bedieners beim Rückwärtsfahren.

Die Verriegelung des Motorhaubendämpfers und der Feststellbremse tragen zur Sicherheit bei.



1. Das Anwesenheitserfassungssystem des Fahrers umfasst eine Hebe/Kipp- und Fahrsperrfunktion. Wenn der Fahrer den Sitz verlässt, sperrt das System automatisch das Heben/Kippen und deaktiviert die Bewegung, um die Sicherheit zu gewährleisten.
2. Eine Drosselvorrichtung wird verwendet, um zu verhindern, dass der Mast außer Kontrolle gerät.

Einfache Wartung

Das sorgfältige Design erleichtert die Inspektion und Wartung. Die einfache Wartung reduziert die Ausfallzeit und hilft so auch die Kosten zu senken.



Die neue Fahrzeugsteuerung integriert alle elektrischen Komponenten und bietet eine hervorragende Beständigkeit gegenüber Temperatur, Feuchtigkeit und Vibrationen für den anspruchsvollsten Betrieb.



Der CUMMINS-Motor verwendet einen speziellen Luftfilter, der den Luftenlasswiderstand drastisch reduzieren kann und mit einem Druckalarm ausgestattet ist, um die Wartungszeit zu gewährleisten.



Die Abdeckung des Panels kann zur Überprüfung der Bremsflüssigkeit leicht angehoben werden.

Die einfach zu bedienende Verriegelung bietet schnellen Zugriff auf den Motorraum.

Durch das zweiteilige Design lässt sich die Diele leicht anheben und für den Zugang zum Antriebsstrang einfach entfernen.

Die Befestigungselemente der Kühlerabdeckung können leicht von Hand gedreht werden, um schnelle Inspektionen oder Wartungsarbeiten zu ermöglichen.

Standardausstattung

Transmission	Lenkung	Chassis	Steuerung	Hydraulik
/ Luftgefederte Transmission / Ölfilter / Motormessstab / Ölkühler / Asbest freie Bremsbeläge / Nasse Bremse / OKAMURA-Getriebe	/ Voll Hydraulische Lenkung / Lenkrad mit kleinerem Durchmesser / Einsteller des Lenkrads	/ Rutschfestes Pedal / Gummi Pedal / Motorhaubenfeder	/ Servolenkung / Luftgefederte Pedal / Integrierter Kombinationsschalter / Kabel Parkbremse	/ Dynamische Load-Sensing Ventil (Diesel IC) / Hydraulische Ölfilter / Neigezylinder Sperrventil / Hydraulisch Ölmesstab / Doppelpumpe

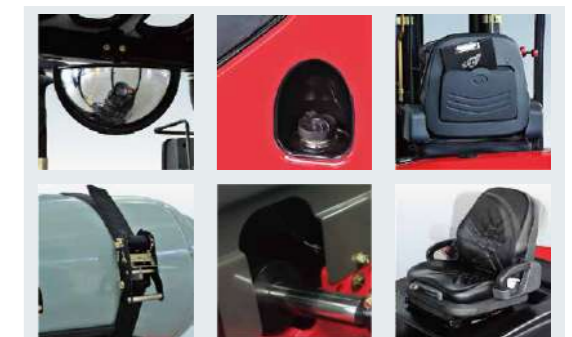
Wagen	Elektroniker	Mast
/ Zugvorrichtung (Traction device) / Handgriff / Standard Sitz / Standardfahrerschutzdach / Regenschutzabdeckung / Rückspiegel / Luftbereifung / Werkzeugtasche	/ Gegengewichtsznetz / Ventilatorschutz / Großvolumiger Aluminiumkühler / Kleine Tank / Wirbelwindluftfilter / Sicherheitsfilter / Hocheffizienter Einlasskrümmer / Hocheffizienter Auslasskrümmer / Aufrechtes Auspuffrohr	/ Freisicht Standard Hubgerüst / Standardgabel / Standard Gabelträger / Standard Lastschutzgitter / Hubgerüst Geschw. Begrenzungsventil / Lastsicherheitsventil / Mastsenkungsdämpfer / Masthubdämpfer / Seitwärtsroller

Optionsausstattung

Wagen	Transmission	Kraft	Hydraulik	Elektroniker	Mast
/ Kabine / Kabinenheizung / Frontscheibe / Super elastische Bereifung (SE Bereifung) / Nicht-markierende Bereifung (weiß/grün) / Luftgefederter Fahrersitz / Feuerlöscher / Neigezylinderabdeckung / Erhöhtes Fahrerschutzdach / Rückfahrunterstützungsgreif / Sonderlackierung / OPS (Operator Presence Sensing System) / Neigezylinderkofferraum / Zusätzliches Gegengewicht	/ Doppelantriebsreifen / Vollreifen	/ Dual-Fuel LPG System / Kupferkühler mit großer Kapazität / Aufrechte Abgasanlage / Mittegezogene Abgasanlage / Doppelluftfilter / Kühlerschutzabdeckung / Funkenfänger / Abgasreinigungssystem / Schwenkendes LPG Flaschensystem / Untere LPG Flaschensystem	/ Hilfshydraulikventil / Elektrohydraulisches Proportionalsteuersystem / Rücklaufilter	/ OBD / Hocheffiziente Frontscheinwerfer / Hocheffiziente Rückscheinwerfer / Warndrehleuchte / Geschwindigkeitsmesser / Übergeschwindigkeitsalarm / LED Arbeitsscheinwerfer	/ Duplex-Vollfrei-Hubgerüste / Triplex-Vollfrei-Hubgerüste / Triplex-4 Zylinder-Hubgerüst / Spezialgabeln / Verbreiterter Gabelträger / Verbreitertes Lastschutzgitter

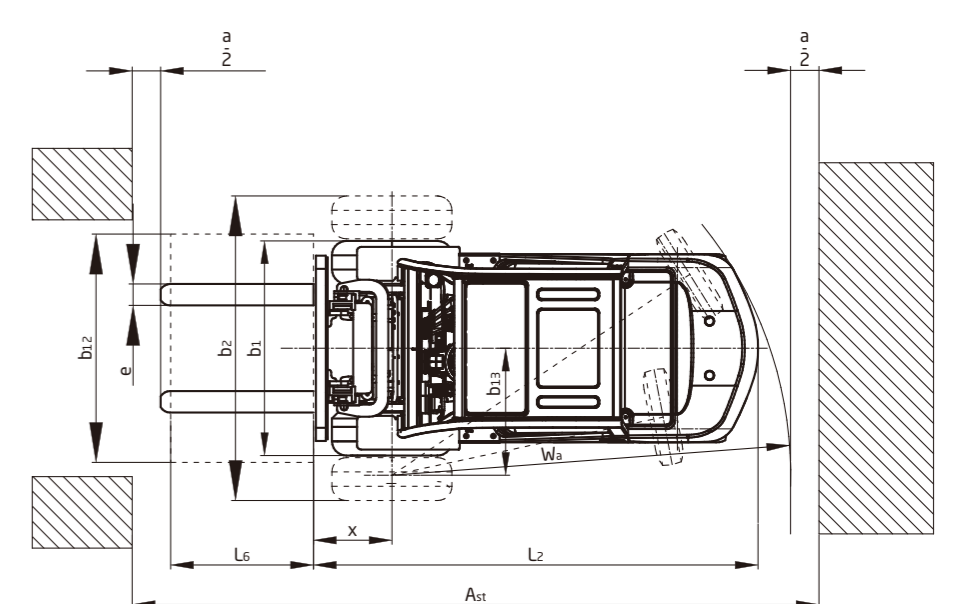
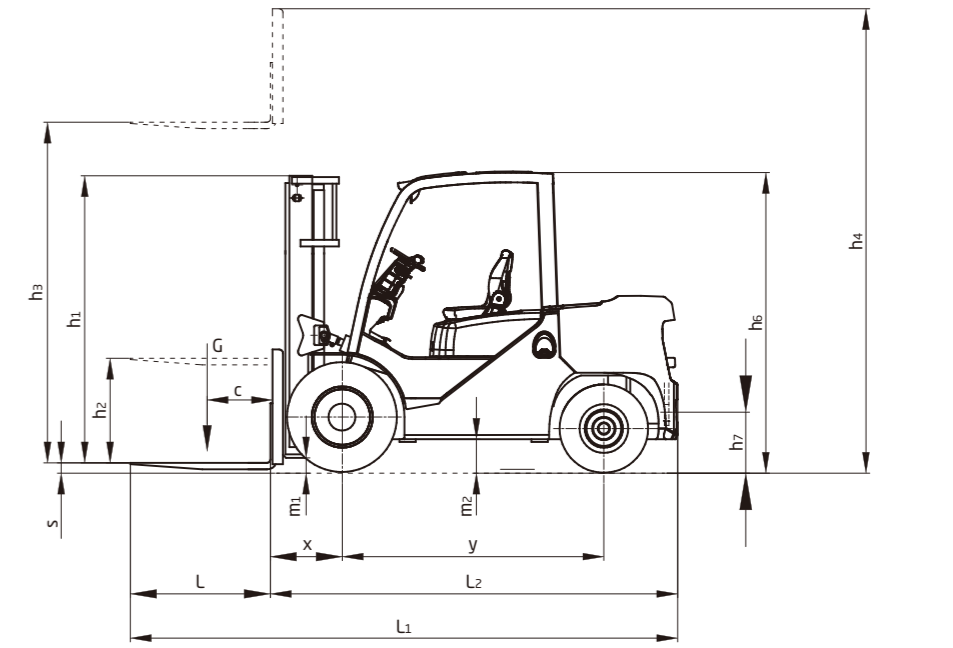
Optionale Anhänge

- / Papierrollenklemme
- / Rotierende Ballenklemme
- / Laststabilisator
- / Multitrommelklemme
- / Ballenklemme
- / Trommelklemme
- / Entleerungsklemme
- / Hubarm
- / String Pole
- / Sideshifter
- / Rotierende Gabel
- / Gabelverlängerer
- / Ladefreigabegerät
- / Kartonklemme
- / Push-Pull-Gerät
- / Eimer
- / Haken
- / Verlängerte Gabel



XF-Serie 4.0-5.5t Gabelstapler Spezifikation:

		HANGCHA GROUP CO.,LTD.																	
Merkmale	1.1	Hersteller	HANGCHA GROUP CO.,LTD.																
	1.2	Modell	CPD40-Xw99B	CPD45-Xw99B	CPD50-XXw99B	CPD55-XXw99B	CPD40-XH8B	CPD45-XH8B	CPD50-XXH8B	CPD55-XXH8B	CPYD40-XH11B	CPYD45-XH11B	CPYD50-XXH11B	CPYD55-XXH11B	CPQYD40-XH12B	CPYQD45-XH12B	CPQYD50-XXH12B	CPQYD55-XXH12B	
Gewichte	1.3	Antriebsart	Diesel	Diesel	Diesel	Diesel	Diesel	Diesel	Diesel	LPG	LPG	LPG	LPG	GAS/LPG	GAS/LPG	GAS/LPG	GAS/LPG		
	1.4	Bedienung	Seated	Seated	Seated	Seated	Seated	Seated	Seated	Seated	Seated	Seated	Seated	Seated	Seated	Seated	Seated		
Bereifung	1.5	Tragfähigkeit	Q (kg)	4000(3500)	4500(4000)	5000(4500)	5500(5000)	4000(3500)	4500(4000)	5000(4500)	5500(5000)	4000(3500)	4500(4000)	5000(4500)	5500(5000)	4000(3500)	4500(4000)	5000(4500)	
	1.6	Lastschwerpunktstand	c (mm)	500(600)	500(600)	500(600)	500(600)	500(600)	500(600)	500(600)	500(600)	500(600)	500(600)	500(600)	500(600)	500(600)	500(600)		
Abmessung	1.8	Lastabstand	x (mm)	550	550	555	585	550	550	555	585	550	550	555	585	550	550	555	
	1.9	Hecküberhang	mm	535	565	560	595	535	565	560	595	535	565	560	595	535	565	560	
Leistungsdaten	2.1	Radstand	y (mm)	2000	2000	2150	2150	2000	2000	2150	2150	2000	2000	2150	2150	2000	2000	2150	
	2.2	Eigengewicht	kg	6500	6700	6850	7250	6500	6700	6850	7250	6500	6700	6850	7250	6500	6700	6850	
Motor	2.3	Achslast beladen Front/Heck	kg	9120/1380	9825/1375	10325/1525	11000/1750	9120/1380	9825/1375	10325/1525	11000/1750	9120/1380	9825/1375	10325/1525	11000/1750	9120/1380	9825/1375	10325/1525	
	2.4	Achslast unbeladen Front/Heck	kg	3020/3480	3020/3680	3020/3830	3300/3950	3020/3480	3020/3680	3020/3830	3300/3950	3020/3480	3020/3680	3020/3830	3300/3950	3020/3480	3020/3680	3020/3830	
Sonst. Daten	3.1	Reifen		pneumatic	pneumatic	pneumatic	pneumatic	pneumatic	pneumatic	pneumatic	pneumatic	pneumatic	pneumatic	pneumatic	pneumatic	pneumatic	pneumatic		
	3.2	Reifengröße, vorne		8.25-15-14PR	300-15-18PR	300-15-18PR	300-15-18PR	8.25-15-14PR	300-15-18PR	300-15-18PR	300-15-18PR	8.25-15-14PR	300-15-18PR	300-15-18PR	8.25-15-14PR	300-15-18PR	300-15-18PR		
Sonst. Daten	3.3	Reifengröße, hinten		7.00-12-12PR	7.00-12-12PR	7.00-12-12PR	7.00-12-12PR	7.00-12-12PR	7.00-12-12PR	7.00-12-12PR	7.00-12-12PR	7.00-12-12PR	7.00-12-12PR	7.00-12-12PR	7.00-12-12PR	7.00-12-12PR	7.00-12-12PR		
	3.4	Spur vorne	b10 (mm)	1173	1203	1203	1203	1173	1203	1203	1173	1203	1203	1173	1203	1203	1203		
Sonst. Daten	3.5	Spur hinten	b11 (mm)	1130	1130	1130	1130	1130	1130	1130	1130	1130	1130	1130	1130	1130	1130		
	3.6	Neigung Hubgerüst	α/β(°)	6/12	6/12	6/12	6/12	6/12	6/12	6/12	6/12	6/12	6/12	6/12	6/12	6/12	6/12		
Sonst. Daten	4.2	Höhe Hubgerüst eingefahren	h1 (mm)	2245	2245	2245	2395	2245	2245	2245	2395	2245	2245	2245	2245	2245	2395		
	4.3	Freihub	h2 (mm)	160	160	160	160	160	160	160	160	160	160	160	160	160	160		
Sonst. Daten	4.4	Hubhöhe	h3 (mm)	3000	3000	3000	3000	3000	3000	3000	3000	3000	3000	3000	3000	3000	3000		
	4.5	Höhe Hubgerüst ausgefahren	h4 (mm)	4170	4170	4320	4320	4170	4170	4320	4320	4170	4170	4320	4320	4170	4170		
Sonst. Daten	4.6	Schutzdachhöhe	h5 (mm)	2270	2270	2270	2270	2270	2270	2270	2270	2270	2270	2270	2270	2270	2270		
	4.7	Sitzhöhe	mm	1306	1306	1306	1306	1306	1306	1306	1306	1306	1306	1306	1306	1306	1306		
Sonst. Daten	4.12	Kupplungshöhe	mm	450	450	450	450	450	450	450	450	450	450	450	450	450	450		
	4.19	Gesamtlänge	mm	4155	4185	4335	4530	4155	4185	4335	4530	4155	4185	4335	4530	4155	4185		
Sonst. Daten	4.20	Länge einschl. Gabelrücken	l2 (mm)	3085	3115	3265	3330	3085	3115	3265	3330	3085	3115	3265	3330	3085	3115		
	4.21	Gesamtbreite	b1 (mm)	1420	1503	1503	1503	1420	1503	1503	1503	1420	1503	1503	1503	1420	1503		
Sonst. Daten	4.22	Gabelzinkenbreite	s/e/l (mm)	1070x122x50	1070x150x50	1070x150x50	1200x150x60	1070x122x50	1070x150x50	1070x150x50	1200x150x60	1070x122x50	1070x150x50	1070x150x50	1200x150x60	1070x122x50	1070x150x50		
	4.24	Gabelträgerbreite		1250	1250	1250	1250	1250	1250	1250	1250	1250	1250	1250	1250	1250	1250		
Sonst. Daten	4.25	Abstand zwischen Gabelarmen	bs (mm)	310-1200	310-1200	310-1200	310-1200	310-1200	310-1200	310-1200	310-1200	310-1200	310-1200	310-1200	310-1200	310-1200	310-1200		
	4.31	Bodenfreiheit Hubgerüst	m1 (mm)	170	170	170	170	170	170	170	170	170	170	170	170	170	170		
Sonst. Daten	4.32	Bodenfreiheit Mitte Radstand	m2 (mm)	230	230	230	230	230	230	230	230	230	230	230	230	230	230		
	4.34.1	Arbeitsgangsbreite bei Paletten 1000x1200 quer	mm	4440	4470	4630	4690	4440	4470	4630	4690	4440	4470	4630	4690	4440	4470		
Sonst. Daten	4.34.2	Arbeitsgangsbreite bei Paletten 800x1200 längs	mm	4640	4670	4830	4890	4640	4670	4830	4890	4640	4670	4830	4890	4640	4670		
	4.35	Wenderadius	Wa (mm)	2690	2720	2875	2905	2690	2720	2875	2905	2690	2720	2875	2905	2690	2720		
Sonst. Daten	4.36	Innerer Wenderadius	b13 (mm)	845	845	873	873	845	845	873	873	845	845	873	873	845	845		
		Mindest. rechtwinklige Stapelgangbreite (Ast)	mm	3240	3270	3430	3490	3240	3270	3430	3490	3240	3270	3430	3490	3240	3270		
Sonst. Daten	5.1	Fahrgeschwindigkeit, mit/ohne Last	km/h	-/24	-/24	-/24	-/24	-/25	-/24	-/25	-/25	-/24	-/24	-/24	-/23	-/23	-/23		
	5.2	Hubgeschwindigkeit, mit/ohne Last	m/s	0.500/-	0.500/-	0.430/-	0.430/-	0.500/-	0.500/-	0.430/-	0.430/-	0.500/-	0.500/-	0.460/-	0.460/-	0.500/-	0.430/-		
Sonst. Daten	5.3	Senkgeschwindigkeit, mit/ohne Last	m/s	0.500/-	0.500/-	0.500/-	0.500/-	0.500/-	0.500/-	0.500/-	0.500/-	0.500/-	0.500/-	0.500/-	0.500/-	0.500/-	0.500/-		
	5.5	Zugkraft, mit/ohne Last	N	38500/-	38500/-	38500/-	38500/-	38500/-	38500/-	38600/-	38600/-	38600/-	38600/-	38600/-	36500/-	36500/-	36500/-		
Sonst. Daten	5.7	Steigfähigkeit mit Last	%	28/-	25/-	23/-	23/-	30/-	28/-	26/-	26/-	30/-	28/-	25/-	23/-	28/-	24/-		
	7.1	Motor Fabrikat		KUBOTA V3307-CR-TIE5B	KUBOTA V3307-CR-TIE5B	XINCHAI 4E30YG52	XINCHAI 4E30YG52	XINCHAI 4E30YG52	XINCHAI 4E30YG52	XINCHAI 4E30YG52	KUBOTA WG3800-L-E5C	KUBOTA WG3800-L-E5C	KUBOTA WG3800-L-E5C	KUBOTA WG3800-L-E5C	KUBOTA WG3800-L-E5C	KUBOTA WG3800-L-E5C	KUBOTA WG3800-L-E5C		
Sonst. Daten	7.2	Emissionstufe		EU StageV EPA/CARB Tier 4 F	EU StageV EPA/CARB Tier 4 F	EU StageV	EU StageV	EU StageV	EU StageV	EU StageV EPA Tier 2/CARB Tier 3	EU StageV EPA Tier 2/CARB Tier 3	EU StageV EPA Tier 2/CARB Tier 3	EU StageV EPA Tier 2/CARB Tier 3	EU StageV EPA Tier 2/CARB Tier 3	EU StageV EPA Tier 2/CARB Tier 3	EU StageV EPA Tier 2/CARB Tier 3			
	7.3	Motorleistung	kw	55.4	55.4	55.4	55.8	55.4	55.8	55.8	61.6	61.6	61.6	61.6	61.6	61.6	61.6		
Sonst. Daten	7.4	Normdrehzahl	min	2200	2200	2200	2200	2200	2200	2200	2300	2300	2300	2300	2300	2300	2300		
	7.5	Zylinderzahl / Hubraum	(-)/cm³	4/3331	4/3331	4/3331	4/3331	4/2970	4/2970	4/2970	4/3769	4/3769	4/3769	4/3769	4/3769	4/3769	4/3769		
Sonst. Daten	7.10	Batterie	V/Ah	12/105	12/105	12/105	12/105	12/105	12/105	12/105	12/60	12/60	12/60	12/60	12/60	12/60	12/60		
		Drehmoment 1/min	N·m/r/min	335/1400	335/1400	335/1400	335/1400	320/1200-1600	320/1200-1600	320/1200-1600	282.4/1200	282.4/1200	282.4/1200	282.4/1200	282.4/1200	282.4/1200	282.4/1200		
Sonst. Daten		Getriebersteller		OKAMURA	OKAMURA	OKAMURA	OKAMURA	OKAMURA	OKAMURA	OKAMURA	OKAMURA	OKAMURA	OKAMURA	OKAMURA	OKAMURA	OKAMURA			
		Fahrstufe		1/1	1/1	1/1	1/1	1/1	1/1	1/1	1/1	1/1	1/1	1/1	1/1	1/1			
Sonst. Daten		Bore × stroke	mm×mm	94×120	94×120	94×120	94×120	94×107	94×107	94×107	94×107	94×107	94×107	94×107	100×120	100×120	100×120		
		Getriebe		Powershift	Powershift	Powershift	Powershift	Powershift	Powershift	Powershift	Powershift	Powershift	Powershift	Powershift	Powershift	Powershift			
Sonst. Daten	10.1	Betriebsdruck für Anbaugeräte	bar	190	190	190	190	190	190	190	190	190	190	190	190	190	190		
	10.4	Treibstofftank Kapazität	liter	80	80	90	90	80	80	80	80	80	80	80	80	80	80		



Ast = Wa + x + L6 + a; a = 200
 applies only if $\frac{b_{12}}{2} \leq b_{13}$

Optionaler Motor / Getriebe

Motor	Hersteller / Typ des Motors		KUBOTA V3307-CR-TIE5B	XINCHAI 4E30YG52	KUBOTA WG3800-L-E5C	KUBOTA WG3800-L-E3C
		Typenbezeichnung des Herstellers		W99	H8	H11
	Antrieb		Diesel	Diesel	LPG	GAS/LPG
	Emission STD		EU StageV EPA/CARB Tier 4 F	EU StageV	EU StageV EPA Tier 2/CARB Tier 3	EU StageV EPA Tier 2/CARB Tier 3
	Motorleistung	kw/r/min	55.4/2200	55.8/2200	61.6/2300	GAS:54.4/2300 LPG:54.6/2300
	Nennrehmoment	N·m/r/min	330/1400	320/1200 - 1600	282.4/1200	GAS:248.5/1400 LPG:273.1/1200
	Zylinderanzahl / Hubraumklasse	ml	4/3331	4/2970	4/3769	4/3769
Getriebe	Getriebe Typ		Powershift	Powershift	Powershift	Powershift
	Getriebe Hersteller		OKAMURA(JAPAN)	OKAMURA(JAPAN)	OKAMURA(JAPAN)	OKAMURA(JAPAN)
Nennleistung/Nennlast		Q (kg)	4000(3500)-5500(5000)	4000(3500)-5500(5000)	4000(3500)-5500(5000)	4000(3500)-5500(5000)

